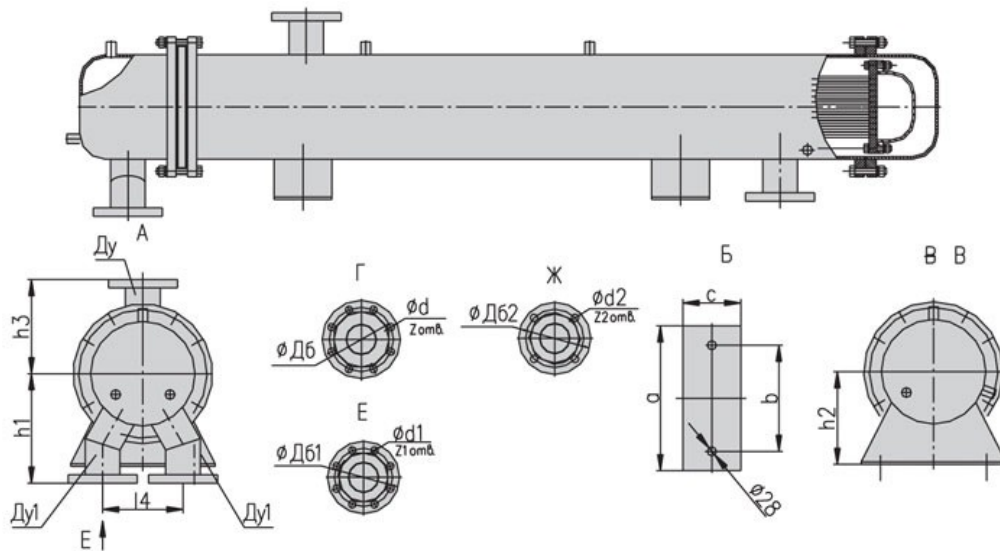


## Габаритные размеры подогревателей пароводяных ПП



№	Размеры изделия, мм													m, кг
	Дн	Ду	Ду1	Ду2	L	I	I1	I2	I3	I4	h1	h2	h3	
ПП2-6-7-2	325	100	100	50	2550	555	460	1300	1100	250	340	288	288	416
ПП2-9-7-2	325	100	100	50	3550	555	540	2300	2000	250	340	288	293	506
ПП2-9-7-4	325	100	100	50	3550	555	540	2300	2000	250	340	288	293	512
ПП2-11-7-2	426	150	125	50	2683	560	465	1300	1100	292	370	348	413	646
ПП2-17-7-2	426	150	125	50	2683	560	545	2300	2000	292	370	348	413	769
ПП2-17-7-4	426	150	100	50	2683	560	545	2300	2000	300	385	348	413	769
ПП1-16-7-2	480	150	150	50	2720	605	510	1300	1100	330	417	385	440	753
ПП1-24-7-2	480	150	150	50	3720	605	590	2300	2000	330	417	385	440	920
ПП1-24-7-4	480	150	100	50	3720	605	590	2300	2000	330	417	385	440	915
ПП1-21-7-2	530	200	150	80	2785	607	512	1300	1100	355	420	440	477	959
ПП1-32-7-2	530	200	150	80	3785	607	592	2300	2000	355	420	440	477	1160
ПП1-32-7-4	530	200	125	80	3785	607	592	2300	2000	345	415	440	477	1164
ПП1-35-7-2	630	250	200	80	2885	655	560	1300	1100	440	490	490	526	1371
ПП1-53-7-2	630	250	200	80	3885	655	640	2300	2000	440	490	490	526	1656
ПП1-53-7-4	630	250	150	80	3880	655	640	2300	2000	405	480	490	526	1660
ПП1-50-7-2	720	300	250	125	2986	744	564	1100	1000	460	560	535	570	1636
ПП1-76-7-2	720	250	250	125	3986	744	644	2100	1900	465	556	535	570	2024
ПП1-76-7-4	720	250	200	125	3986	744	644	2100	1900	465	556	535	570	2037
ПП1-71-7-2	820	350	300	125	3135	450	620	1100	1000	510	605	610	620	2187
ПП1-108-7-2	820	300	300	125	4135	450	700	2100	1900	510	605	610	620	2660
ПП1-108-7-4	820	300	200	125	4135	450	700	2100	1900	515	600	610	620	2660

№	Размеры изделия, мм												m, кг	
	h4	Дб	Дб1	Дб2	d	d1	d2	Z	Z1	Z2	a	b		c
ПП2-6-7-2	293	180	180	125	18	18	18	8	8	4	450	330	180	416
ПП2-9-7-2	293	180	180	125	18	18	18	8	8	4	450	330	180	506
ПП2-9-7-4	293	180	180	125	18	18	18	8	8	4	450	330	180	512
ПП2-11-7-2	348	240	210	125	22	18	18	8	8	4	450	330	180	646
ПП2-17-7-2	348	240	210	125	22	18	18	8	8	4	450	330	180	769
ПП2-17-7-4	348	240	180	125	22	18	18	8	8	4	450	330	180	769
ПП1-16-2-2	375	240	240	125	22	22	18	8	8	4	450	330	180	753
ПП1-24-7-2	375	240	240	125	22	22	18	8	8	4	450	330	180	920
ПП1-24-7-4	375	240	180	125	22	18	18	8	8	4	450	330	180	915
ПП1-21-7-2	420	295	240	160	22	22	18	8	8	4	500	380	220	959
ПП1-32-7-2	420	295	240	160	22	22	18	8	8	4	500	380	220	1160
ПП1-32-7-4	420	295	210	160	22	18	18	8	8	4	500	380	220	1164
ПП1-35-7-2	500	350	295	160	22	22	18	12	12	4	570	450	220	1371
ПП1-53-7-2	500	350	295	160	22	22	18	12	12	4	570	450	220	1656
ПП1-53-7-4	500	350	240	160	22	22	18	12	8	4	570	450	220	1660
ПП1-50-7-2	556	400	355	210	22	26	18	12	12	8	640	450	250	1636
ПП1-76-7-2	556	350	355	210	22	26	18	12	12	8	640	450	250	2024
ПП1-76-7-4	556	359	295	210	22	22	18	12	12	8	640	450	250	2037
ПП1-71-7-2	606	460	410	210	26	26	18	16	12	8	750	500	250	2187
ПП1-108-7-2	606	400	410	210	22	26	18	12	12	8	750	500	250	2660
ПП1-108-7-4	606	400	295	210	22	22	18	12	12	8	750	500	250	2660